

# FIXSCREEN®

## Voorbouw MS 1



Design	Fixscreen® 100	Fixscreen® 150
Kastgrootte (HxD)	100 mm x 100 mm	150 mm x 155 mm
Kastverlenging	500 mm	
Square	✓	
Softline	✓	
Onderlat intrekbaar	-	✓ (tot AH ≤ 2800 mm)
Vertrapte verzonken doekbuis	✓	
Voetplaat zijgeleider	Onder een hoek van 0° of 5°	
<b>Windvastheid</b>		
Windklasse EN13561:2004	3	
Windtunneltestverslag	N°113-25809	
Gegarandeerde windweerstand	Tot 130 km/h in gesloten toestand i.f.v. afmetingen	
<b>Bediening</b>		
Detecto Rensonmotor Safety First	✓	
Somfy mechanische motor	✓	
Somfy, (Maestria*) io radiogestuurde motor	✓	
<b>Certificaten</b>		
DOP verklaring	DOP-2015SC00002	
Duurzaamheidstestverslag	WTCB N°651 XE823 CAR4139	

Afmetingen	Fixscreen® 100		Fixscreen® 150	
<b>Enkele screen</b>				
Glasvezeldoek Sergé / Natté Polyesterdoek Soltis Veozip Tuffscreen muggengaas	Min. breedte	700 mm		
	Max. breedte	4000 mm	5000 mm	6000 mm
	Max. hoogte	4000 mm	2000 mm	6000 mm
Glasvezeldoek Privacy Polyesterdoek Soltis Horizon 86 / Soltis Perform 92	Min. breedte	700 mm		
	Max. breedte	4000 mm	3000 mm	6000 mm
	Max. hoogte	2700 mm	3500 mm	6000 mm
Verduisterend glasvezeldoek Satiné 21154 Verduisterend polyesterdoek Soltis Opaque B92	Min. breedte	1000 mm		
	Max. breedte	4000 mm	4000 mm	6000 mm
	Max. hoogte	2700 mm	4000 mm	2600 mm
Gekoppelde screen met 1 motor	Min. breedte	1000 mm		
	Max. breedte	4000 mm	4000 mm	6000 mm
	Max. hoogte	2700 mm	4000 mm	2600 mm
Glasvezeldoek Sergé / Natté / Privacy Polyesterdoek Soltis Veozip / Soltis Horizon 86 / Soltis Perform 92 Tuffscreen muggengaas	Min. deelbreedte	800 mm		
	Max. totaalbreedte	6000 mm		
	Max. deelbreedte	4000 mm	5000 mm	
Verduisterend glasvezeldoek Satiné 21154 Verduisterend polyesterdoek Soltis Opaque B92	Min. deelbreedte	1000 mm		
	Max. totaalbreedte	6000 mm		
	Max. deelbreedte	4000 mm	5000 mm	
Gekoppelde screen met 2 motoren	Min. deelbreedte	1000 mm		
	Max. totaalbreedte	6000 mm		
	Max. deelbreedte	4000 mm	5000 mm	
Mogelijke afmetingen per deel, per doektype volgens de tabel "enkele screen"	Max. totale oppervlakte	16,2 m²		
	Max. totale oppervlakte	16,2 m²		
Mogelijke afmetingen per deel, per doektype volgens de tabel "enkele screen"	Max. totaalbreedte	6000 mm		
	Max. totale oppervlakte	24 m²		
Mogelijke afmetingen per deel, per doektype volgens de tabel "enkele screen"	Max. totaalbreedte	6000 mm		
	Max. totale oppervlakte	36 m²		

### OPGELET

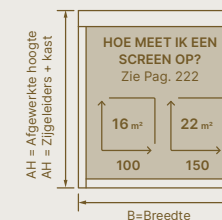
- Fixscreen 150: Montage aanbevolen met minimum 2 personen. Gewicht: ± 23 kg/m.

### Motoren:

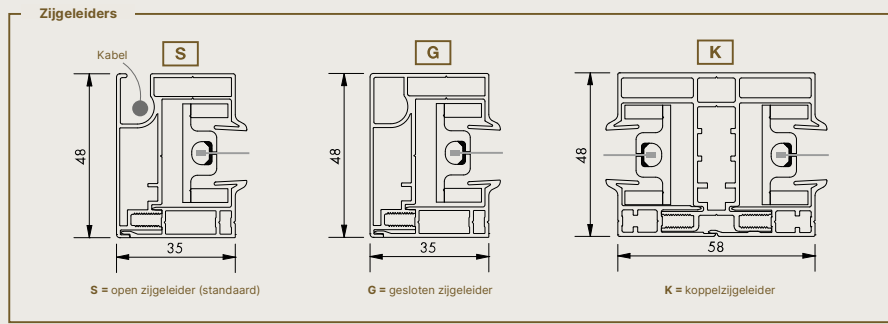
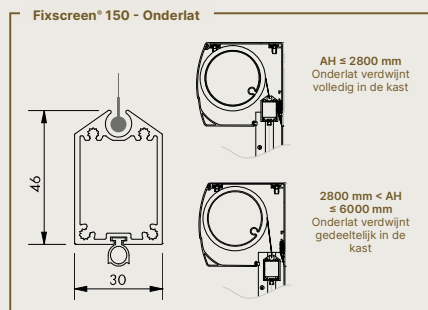
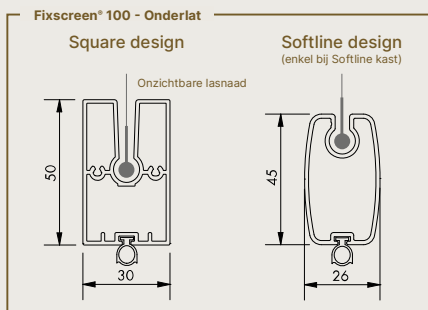
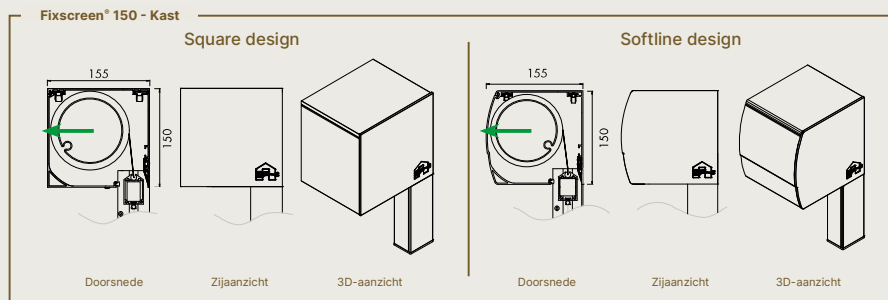
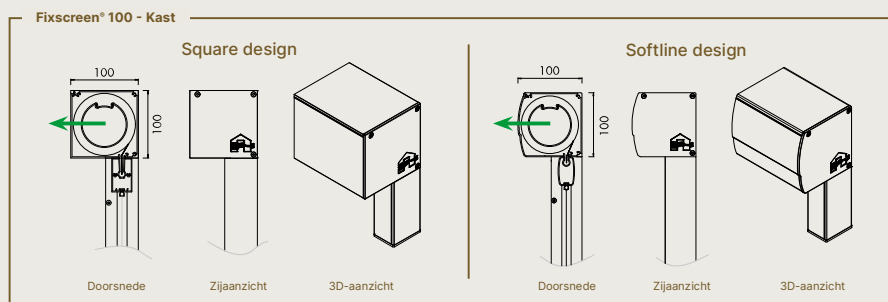
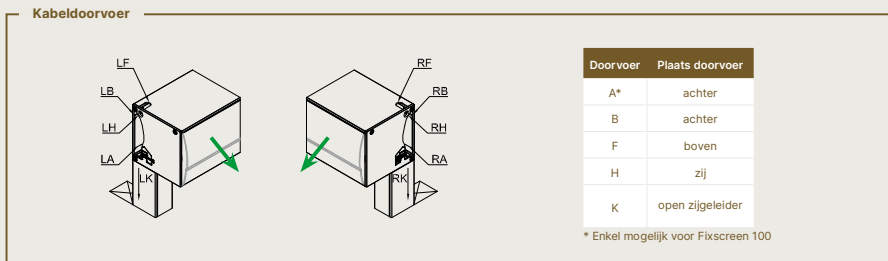
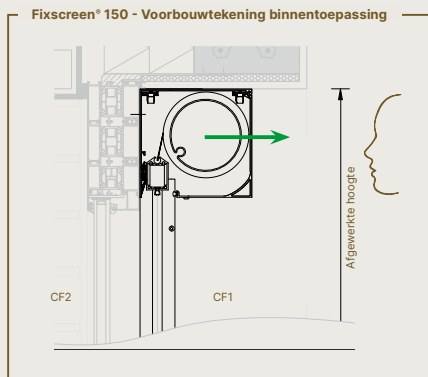
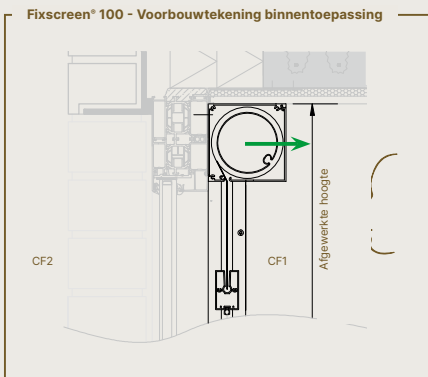
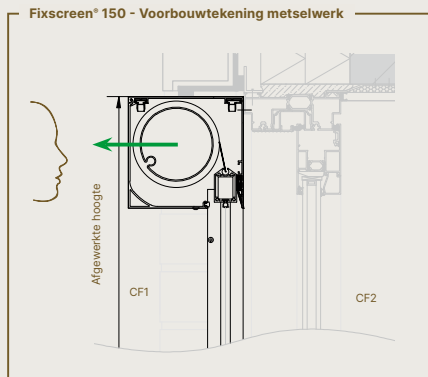
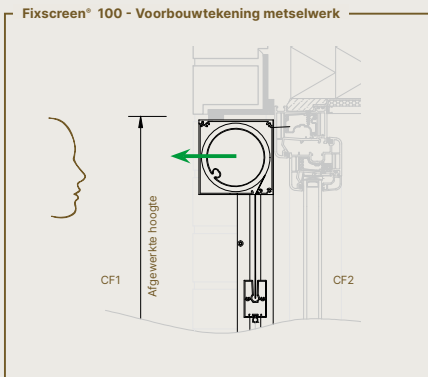
- \*Voor Somfy Maestria io gelden onderstaande beperkingen:

Fixscreen 100: Square: breedte ≥ 1200 mm - hoogte ≤ 2700 mm / Softline: breedte ≥ 1800 mm - hoogte ≤ 2700 mm  
Fixscreen 150: breedte ≥ 1200 mm

- Detecto Rensonmotor Safety First en Somfy Maestria io: gekoppeld altijd met 2 motoren



VERTICALE ZONWERING



Kijkrichting bepaalt keuzeoptie kabeldoorvoer links of rechts  
 Positie raam

Richting uitneembaarheid doekset