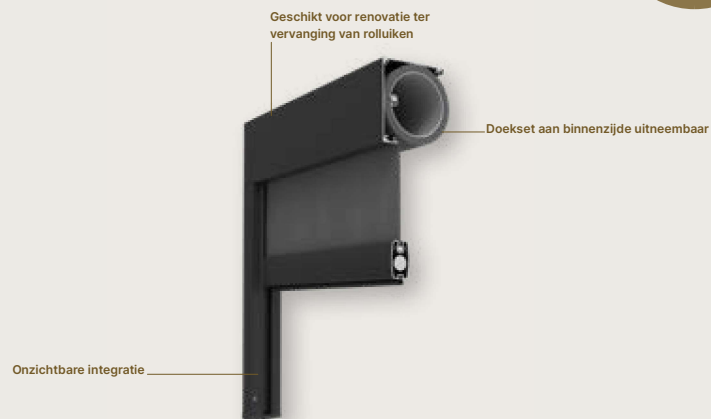


FIXSCREEN®

Inbouw op het raam MS 4

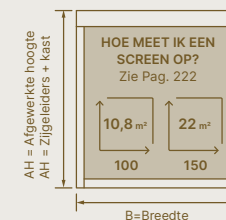


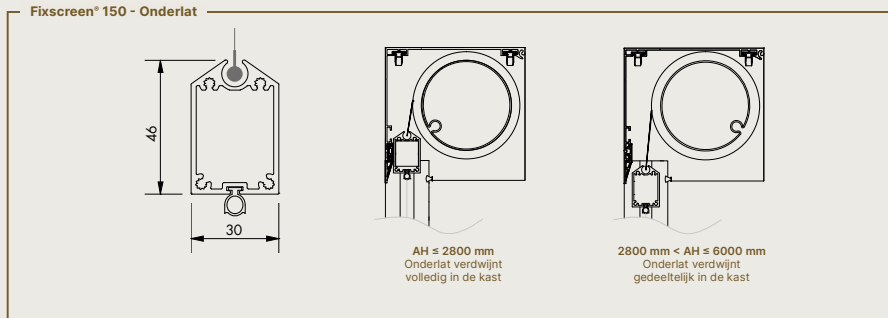
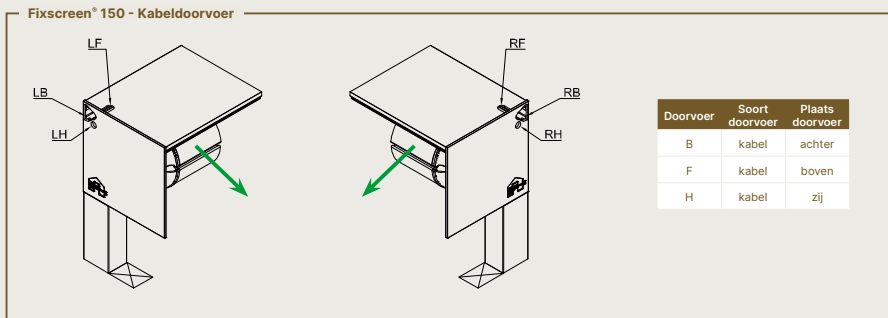
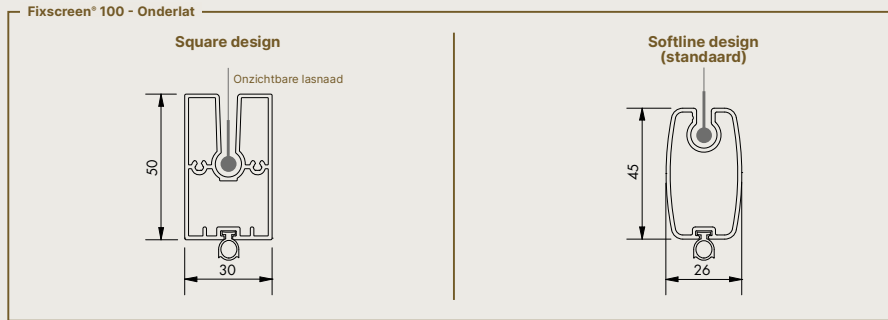
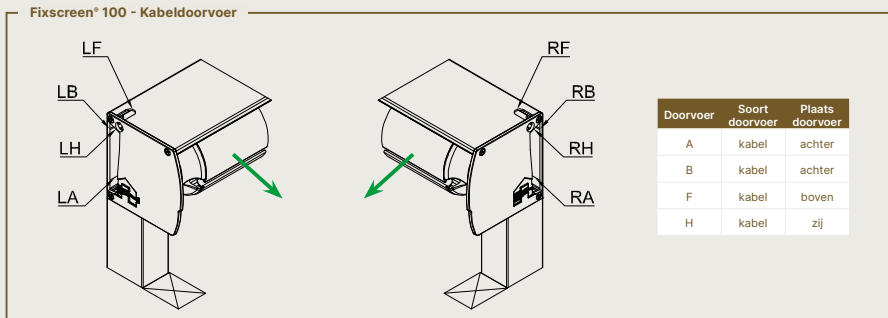
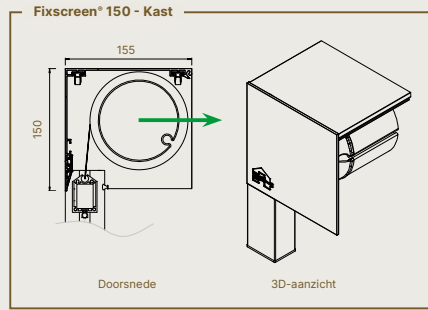
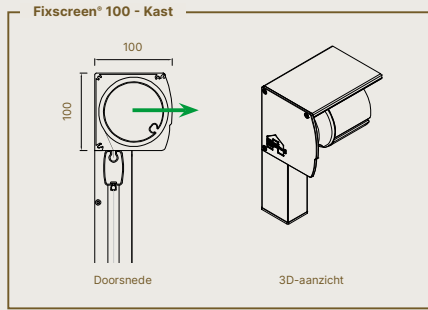
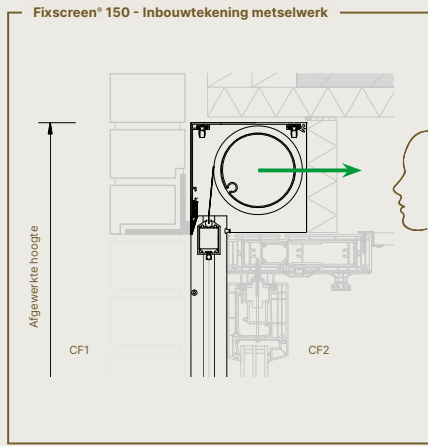
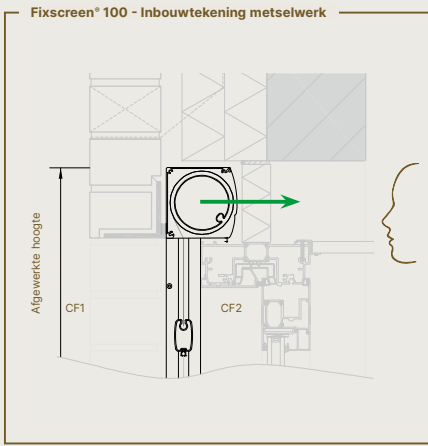
Design	Fixscreen® 100	Fixscreen® 150
Kastgrootte (HxD)	100 mm x 100 mm	150 mm x 155 mm
Kastverlenging	-	-
Square	-	✓
Softline	✓	-
Onderlat intrekbaar	✓	✓ (tot AH ≤ 800mm)
Vertrapte verzonken doekbuis		✓
Voetplaat zijgeleider	Onder een hoek van 0° of 5°	
Windvastheid		
Windklasse EN13561:2004	3	
Windtunneltestverslag	N°113-25809	
Gegarandeerde windweerstand	Tot 130 km/h in gesloten toestand i.f.v. afmetingen	
Bediening		
Detecto Rensonmotor Safety First	-	
Somfy mechanische motor	✓	
Somfy, io radiogestuurde motor	✓	
Certificaten		
DOP verklaring	DOP-2015SC00002	
Duurzaamheidstestverslag	WTCB N°651 XE823 CAR4139	

Afmetingen	Fixscreen® 100		Fixscreen® 150
Enkele screen			
Glasvezeldoek Sergé / Natté / Privacy Polyesterdoek Soltis Horizon 86 / Soltis Perform 92 / Soltis Veozip	Min. breedte	700 mm	
	Max. breedte	4000 mm	3000 mm
	Max. hoogte	2700 mm	3500 mm
Tuffscreen muggengaas	Max. oppervlakte	10,8 m ²	10,5 m ²
Verduisterend glasvezeldoek Satiné 21154	Min. breedte	1000 mm	
	Max. breedte	2000 mm	4000 mm
Verduisterend polyesterdoek Soltis Opaque B92	Max. hoogte	2700 mm	2600 mm
	Max. oppervlakte	5,4 m ²	16 m ²
Gekoppelde screen met 1 motor			
Glasvezeldoek Sergé / Natté Polyesterdoek Soltis Veozip / Soltis Horizon 86 / Soltis Perform 92	Min. deelbreedte	795 mm	
	Max. deelbreedte	4000 mm	5000 mm
	Max. hoogte	2700 mm	6000 mm
Tuffscreen muggengaas	Max. totale oppervlakte	16,2 m ²	22 m ²
Verduisterend glasvezeldoek Satiné 21154	Min. deelbreedte	795 mm	
	Max. deelbreedte	2000 mm	4000 mm
Verduisterend polyesterdoek Soltis Opaque B92	Max. hoogte	2700 mm	2600 mm
	Max. totale oppervlakte	10,8 m ²	15,6 m ²
Gekoppelde screen met 2 motoren (MS 7A)			
Mogelijke afmetingen per deel, per doektype volgens de tabel "enkele screen"	Max. Totale breedte	6000 mm	
	Max. Totale oppervlakte	21 m ²	36 m ²

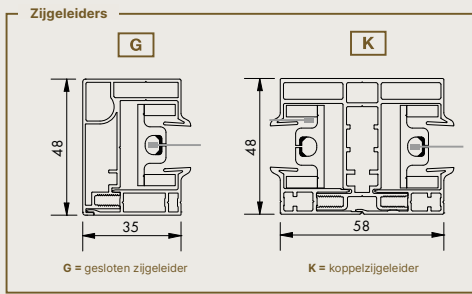
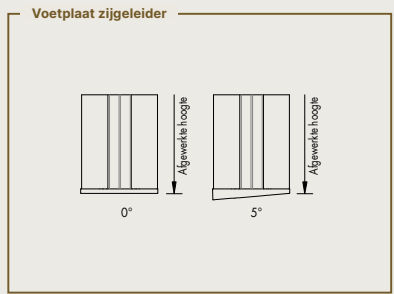
OPGELET

- De binnenzijde wordt afgewerkt door de schrijnwerker en moet demonteerbaar zijn.
- Fixscreen 100: Afgewerkte hoogte = raamhoogte + 5 mm + kasthoogte
- Fixscreen 150: montage aanbevolen met minimum 2 personen. Gewicht ± 23 kg/lm.





Kijkrichting bepaalt keuzeoptie kabeldoorvoer links of rechts ← Richting uitneembaarheid doekset



Kijkrichting bepaalt keuzeoptie kabeldoorvoer links of rechts ← Richting uitneembaarheid doekset
 ☒ Positie raam