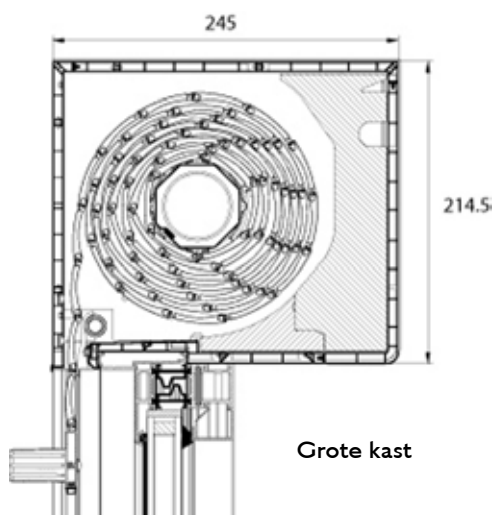
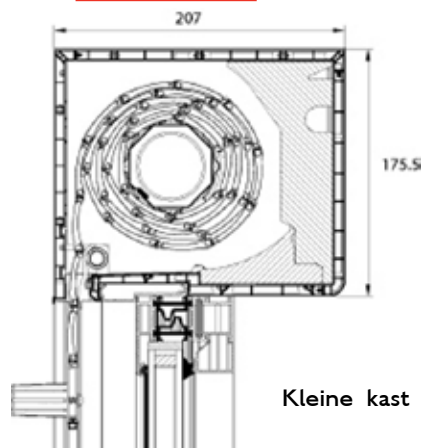
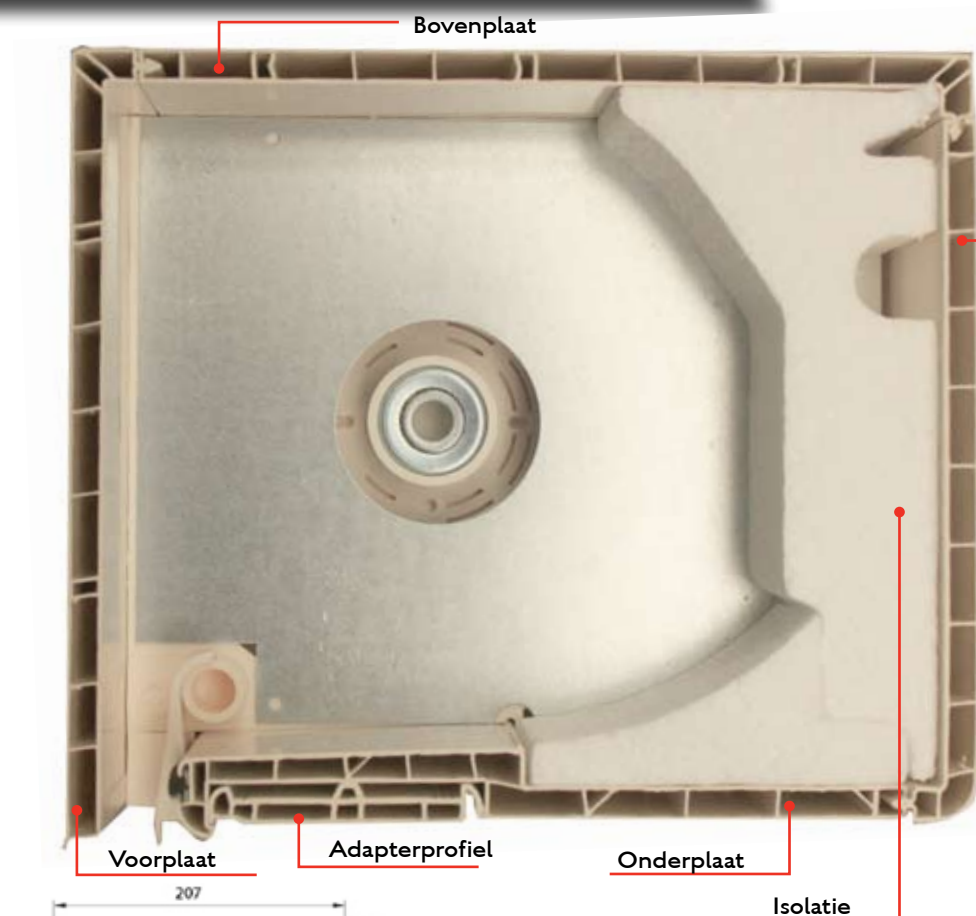




Ideaal voor **renovatie & nieuwbouw**

# TECHNISCH



Geluidwerend



Inbraakvertragend



Inkijkwerend



Koudwerend



Lichtwerend & Warmtewerend



Weerbestendig

## De voordelen van opbouwrolluiken :

- \* Eenvoudige, stabiele montage samen met raam, volledig tochtvrij
- \* Tijd- en plaatsbesparend = kostenbesparend
- \* Volledig wind- en waterdicht
- \* Geen binnenafwerking nodig
- \* Minder kans op beschadigingen
- \* Extra akoestische demping
- \* Voorplaat en geleiders mogelijk in aluminium
- \* In de massa gekleurd, gemoffeld in elke RAL-kleur, natgelakt of bekleefd met folie
- \* Verschillende bedieningsmogelijkheden



Opbouwrolluiken worden voor plaatsing op de werf reeds boven op het raam bevestigd. Het adaptieprofiel en de zijdelingse bevestigingshaken zorgen voor een perfecte, solide montage. De kast is standaard geïsoleerd en is in verschillende varianten verkrijgbaar : in de massa gekleurd, bekleefd met folie. Wanneer u kiest voor een aluminium voorplaat en geleiders dan kan dit gemoffeld worden in elke RAL - kleur naar keuze, ook structuurlakken.

Het rolluikblad kan met een PVC lamel (voor kleinere afmetingen) of met een geïsoleerde aluminium lamel. De kleuren van beide lamellen zijn op elkaar afgestemd en dus perfect in één woning te combineren.

De rolluiken kunnen zowel manueel als elektrisch bediend worden. Onze motoren regelen zelf hun eindpunten en zijn standaard voorzien van een obstakeldetectie en een vorstbeveiliging , wat de levensduur van de rolluiken aanzienlijk verhoogt. Ook volledig geautomatiseerde systemen zijn mogelijk.

De binnenplaat is makkelijk afneembaar en de isolatie simpel uit te nemen, dit maakt dat onderhouds- en herstellingswerken zeer gemakkelijk en snel kunnen uitgevoerd worden.



# EXTRA TROEVEN



Optioneel Z-profiel mogelijk, biedt extra versterking van de onderplaat en voorkomt zo doorbuiging in geval van grotere kasten.

Speciaal ontwikkelde klikmotorsteun, maakt het mogelijk om zeer makkelijk en snel om te bouwen van lint naar elektrisch, zonder extra breekwerken.



Aluminium voorplaat en geleiders beschikbaar, voor aluminium ramen. Ook extra uitvulling van de geleiders is mogelijk, dit is nodig bij deurkrukken, sierlijsten en schuifvliegendeuren. U ziet het er is een opbouwrolluik voor elk raam.



Opbouwrolluiken zijn ook verkrijgbaar met geïntegreerd, zelfregelend ventilatierooster, beter bekend als ROLVENT<sup>®</sup>. Dit product is EPB gekeurd (zie [www.epbd.be](http://www.epbd.be)) en uniek op de markt. Het enige zelfventilerende rolluikssysteem waarbij ook geocontroleerd wordt verlucht als het blad gesloten is.

De opbouwkast kan zelfs verkregen worden met windvaste doekzonwering.

Meer info op [www.rolvent.be](http://www.rolvent.be)



Uw Wilms verdeler:

  
**Wilms**