

# Brandwerende systemen

Brandwerende systemen worden gebruikt om veilige zones te creëren waarbij het vuur, de rook en de warmte zo lang mogelijk wordt tegengehouden.

In de waardebepaling van de normen staat de letter :

**E** voor “integriteit” of het vermogen om vlammen tegen te houden

**W** voor “warmtestraling” of het vermogen om warmtestraling te beperken

**I** voor “isolatie” of het vermogen om de warmtegeleiding te blokkeren.

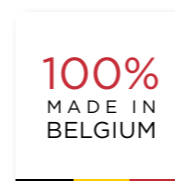
In de waardebepaling staat het cijfer, bv **30** of **60** voor de tijdspanne. Zo geeft een systeem met waarde EW30 u een half uur extra tijd om een veilige evacuatie te verzekeren.

**Aliplast biedt volgende aluminium oplossingen aan die de brandveiligheid van uw gebouw verhoogt.**

SERIE	ONDERDELEN	BRANDWERENDHEID
FR90	vaste wand - enkele deur - dubbele deuren, ook met zij- en bovenlichten	EW30 - EW60 - EI30 - EI60
Max Light	vast raam - draaikipraam	EW30 - EW60 - EI30
Star 75	vast raam - draaikipraam enkele vlakke deur	EW30 - EI30
Futural	vast raam - enkele deur	EW30



## BRANDWERENDE SYSTEMEN



**aliplast**<sup>®</sup>  
ALUMINIUM SYSTEMS

ALIPLAST NV

WAASLANDLAAN 15 | B - 9160 LOKEREN | INFO@ALIPLAST.COM | WWW.ALIPLAST.COM

FR90-NL-202305

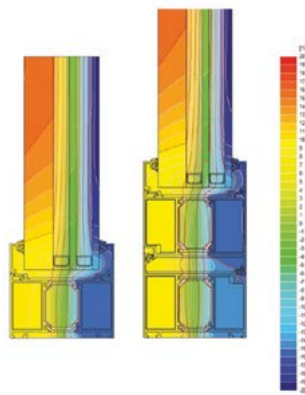


# FR90



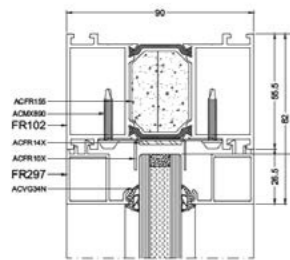
## TECHNISCHE KENMERKEN

- Thermische onderbroken brandwerend systeem, weerstandsklasse EI30 en EI60
- 90mm inbouwdiepte
- Symmetrische opbouw met brandwerende inserts (geprofileerde gipsprofielen)
- Compatibiliteit met STAR90
- Beglazingsmogelijkheden : enkel, dubbel en drievoudige beglazing, van 20 tot 70mm glasdikte
- Binnen- en buitendraaiende elementen
- Enkele deur, dubbele deur ook met zij- en bovenlichten, vaste beglazing
- Maximale afmeting testelement : 6000 x 3000 mm (vast element)
- Maximale afmeting enkele deur : 1650 x 2870 mm
- Maximale afmeting dubbele deuren : 3170 x 2870 mm
- Deurvleugel in verstek onderaan ofwel met horizontale stootplint - kan gebruikt worden met automatische tochtafsluiter of drempelprofiel
- Alle mogelijke kleuren uit het huidige Aliplast programma zijn toepasbaar

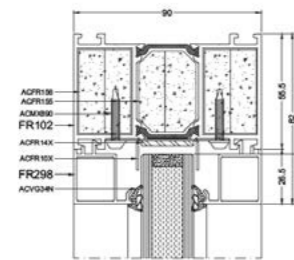


BRANDWEREND VASTE WAND - ENKELE DEUR - DUBBELE DEUR	EW30 - EW60 - EI30 - EI60
U-WAARDE	Uf tot 2,145 W/m <sup>2</sup> K (EN ISO 10077-2)
LUCHTDICHTHEID	Klasse 4 (NBN EN 12207)
WATERDICHTHEID	Klasse A4 (NBN EN 12208)
WEERSTAND TEGEN WIND	Klasse C1 (NBN EN 12210)
AKOESTIEK	39 - 47dB (-1;-3)

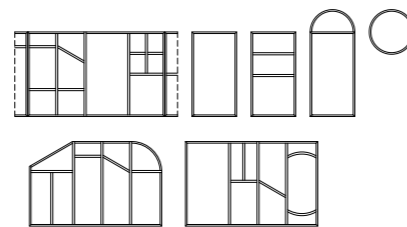
FR90 vaste wand EI30



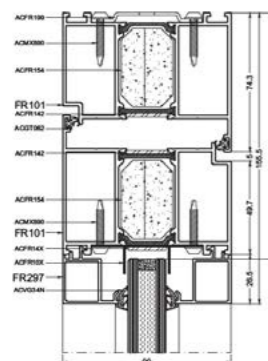
FR90 vaste wand EI60



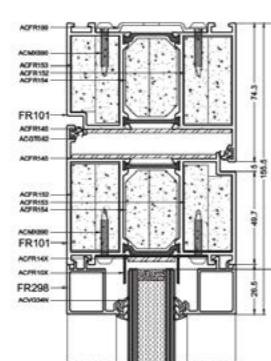
Goedgekeurde configuraties vast



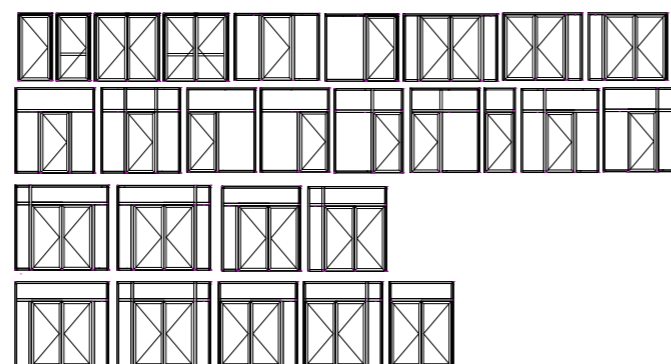
FR90 deur EI30



FR90 deur EI60



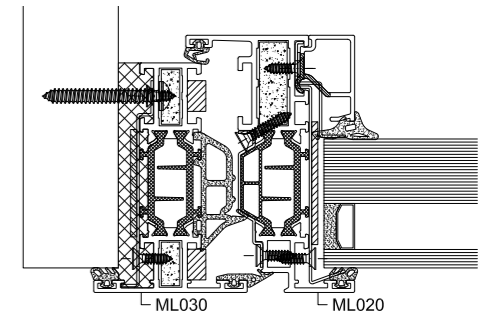
Goedgekeurde configuraties opendraaiend



# MAX LIGHT

BRANDWEREND DRAAIKIP-RAMEN met ZIJ- en BOVENLICHT	EW30 - EW60 - EI 30
LUCHTDICHTHEID	Klasse 4 (NBN EN 12207)
WATERDICHTHEID	Klasse EI650 (NBN EN 12208)

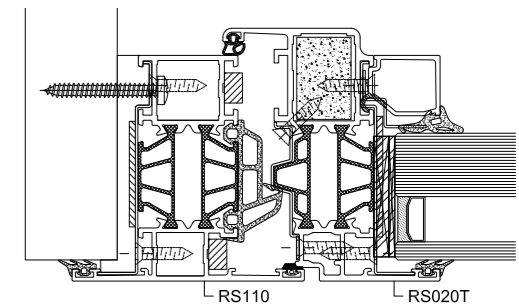
- 4 stijlvarianten: Modern - Steel - Design - Invisible
- Maximale afmetingen :  
1000 mm x 2100 mm draaikip  
2000 mm x 2638 mm draaikip met boven- en zijlicht
- Inbouwdiepte: 75 mm - 84 mm
- Glasdikte: 42 mm
- Sponninghoogte: 15 mm



# STAR75

BRANDWEREND DRAAIKIPRAMEN met ZIJ- en BOVENLICHT + ENKELE en DUBBELE VLAkke DEUR	EW30 - EI 30
LUCHTDICHTHEID	Klasse 4 (NBN EN 12207)
WATERDICHTHEID	Klasse EI200 (NBN EN 12208)

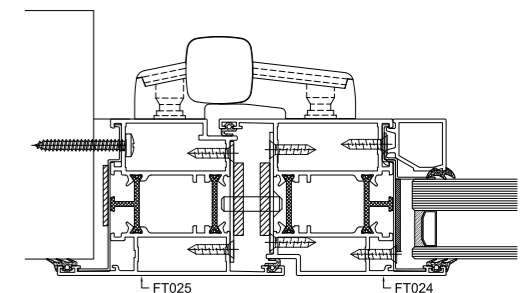
- Maximale afmetingen :  
1000 mm x 2100 mm draaikip  
2000 mm x 2638 mm draaikip met boven- en zijlicht
- Inbouwdiepte: 75 mm - 84 mm
- Glasdikte: 42 mm
- Sponninghoogte: 22 mm



# FUTURAL

BRANDWEREND VAST RAAM - ENKELE DEUR	EW30
LUCHTDICHTHEID	Klasse 4 (NBN EN 12207)
WATERDICHTHEID	Klasse 9A (NBN EN 12208)

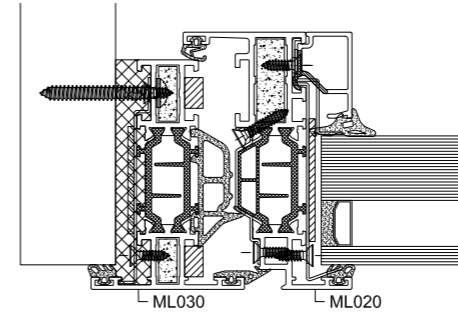
- Maximale afmetingen :  
1850 mm x 2500 mm vast samengesteld element  
1200 mm x 2500 mm binnen- en buitendraaiende deuren
- Inbouwdiepte: 65 mm
- Glasdikte: 33 mm
- Sponninghoogte: 22 mm






# MAX LIGHT

 BRANDWEREND DRAAIKIP-RAMEN met ZIJ- en BOVENLICHT	EW30 - EW60 - EI 30
 LUCHTDICHTHEID	Klasse 4 (NBN EN 12207)
 WATERDICHTHEID	Klasse E1650 (NBN EN 12208)

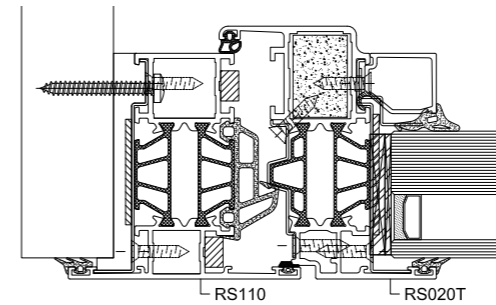
- 4 stijlvarianten: Modern - Steel - Design - Invisible
- Maximale afmetingen :
  - 1000 mm x 2100 mm draaikip
  - 2000 mm x 2638 mm draaikip met boven- en zijlicht
- Inbouwdiepte: 75 mm - 84 mm
- Glasdikte: 42 mm
- Sponninghoogte: 15 mm






# STAR75

 BRANDWEREND DRAAIKIPRAMEN met ZIJ- en BOVENLICHT + ENKELE en DUBBELE VLAKE DEUR	EW30 - EI 30
 LUCHTDICHTHEID	Klasse 4 (NBN EN 12207)
 WATERDICHTHEID	Klasse E1200 (NBN EN 12208)

- Maximale afmetingen :
  - 1000 mm x 2100 mm draaikip
  - 2000 mm x 2638 mm draaikip met boven- en zijlicht
- Inbouwdiepte: 75 mm - 84 mm
- Glasdikte: 42 mm
- Sponninghoogte: 22 mm



# FUTURAL

 BRANDWEREND VAST RAAM - ENKELE DEUR	EW30
 LUCHTDICHTHEID	Klasse 4 (NBN EN 12207)
 WATERDICHTHEID	Klasse 9A (NBN EN 12208)

- Maximale afmetingen :
  - 1850 mm x 2500 mm vast samengesteld element
  - 1200 mm x 2500 mm binnen- en buitendraaiende deuren
- Inbouwdiepte: 65 mm
- Glasdikte: 33 mm
- Sponninghoogte: 22 mm

